

BERTSCHlaska

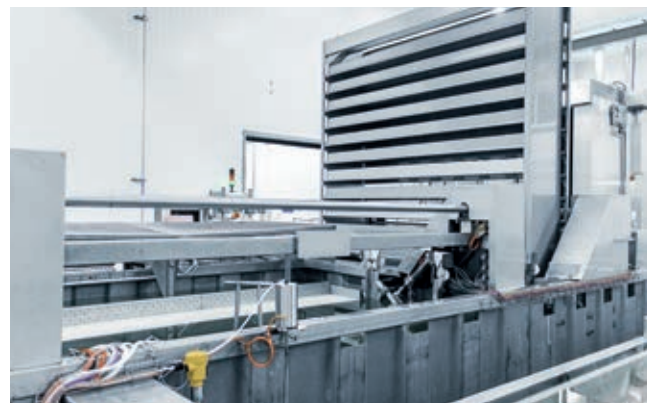
Технологии для пищевой промышленности



TRADITION
QUALITY
KNOW-HOW
SINCE 1925

Оборудование по индивидуальному заказу
для самого высокого качества продуктов
в молочной промышленности

Технологии переработки, признанные во всем мире



BERTSCH

TRADITION, QUALITY, KNOW-HOW. SINCE 1925

» Искусство сыроварения, доведенное до совершенства – универсальный сыроизготовитель BERTSCH«

Производство сыра представляет собой сложный процесс, зависящий не только от использования первоклассного сырья, но и от его идеальной переработки. Поэтому многие опытные сыроделы на протяжении десятилетий делают ставку на зарекомендовавшую себя технологию и надежность универсального сыроизготовителя BERTSCH. Его выдающиеся результаты перемешивания и постановки зерна наряду с оптимизированными устройствами управления технологическим процессом делают универсальный сыроизготовитель BERTSCH продуктом высочайшего класса и неотъемлемым компонентом производства первоклассного сыра.

» Качественные и надежные комплектующие

- » Проверенная временем и надежная конструкция
- » вся конструкции из высококачественной хромоникелевой стали (за исключением привода)
- » Редуктор и привод устройства откачки сыворотки герметично отделены от продуктовой части
- » Форма- сдвоенное «О» - с большой площадью покрытия, что снижает нагрузку на «зерно»
- » Возможность нагрева горячей водой и паром

» Быстрое и эффективное опорожнение

- » Конструкция с двойным конусом и двумя сливными патрубками гарантирует быстрое и щадящее опорожнение без остатков зерна и сыворотки
- » Откачка сыворотки при помощи специального сетчатого короба с пневматическим приводом, рассчитанного на высокие нагрузки (опционально: клапан в стенке сыроизготовителя)
- » Высочайший гигиенический стандарт
- » согласованная с техническими условиями заказчика схема управления

» Превосходные результаты вымешивания и резки

- » самонесущая конструкция мешалок без опоры на дно сыроизготовителя
- » Узел нарезки и перемешивания с электрохимической полировкой из специальной ножевой стали
- » Оптимизированная конструкция перемешивающих лопастей, обеспечивающая равномерное движение потока в сыроизготовителе и эффективное перемешивание

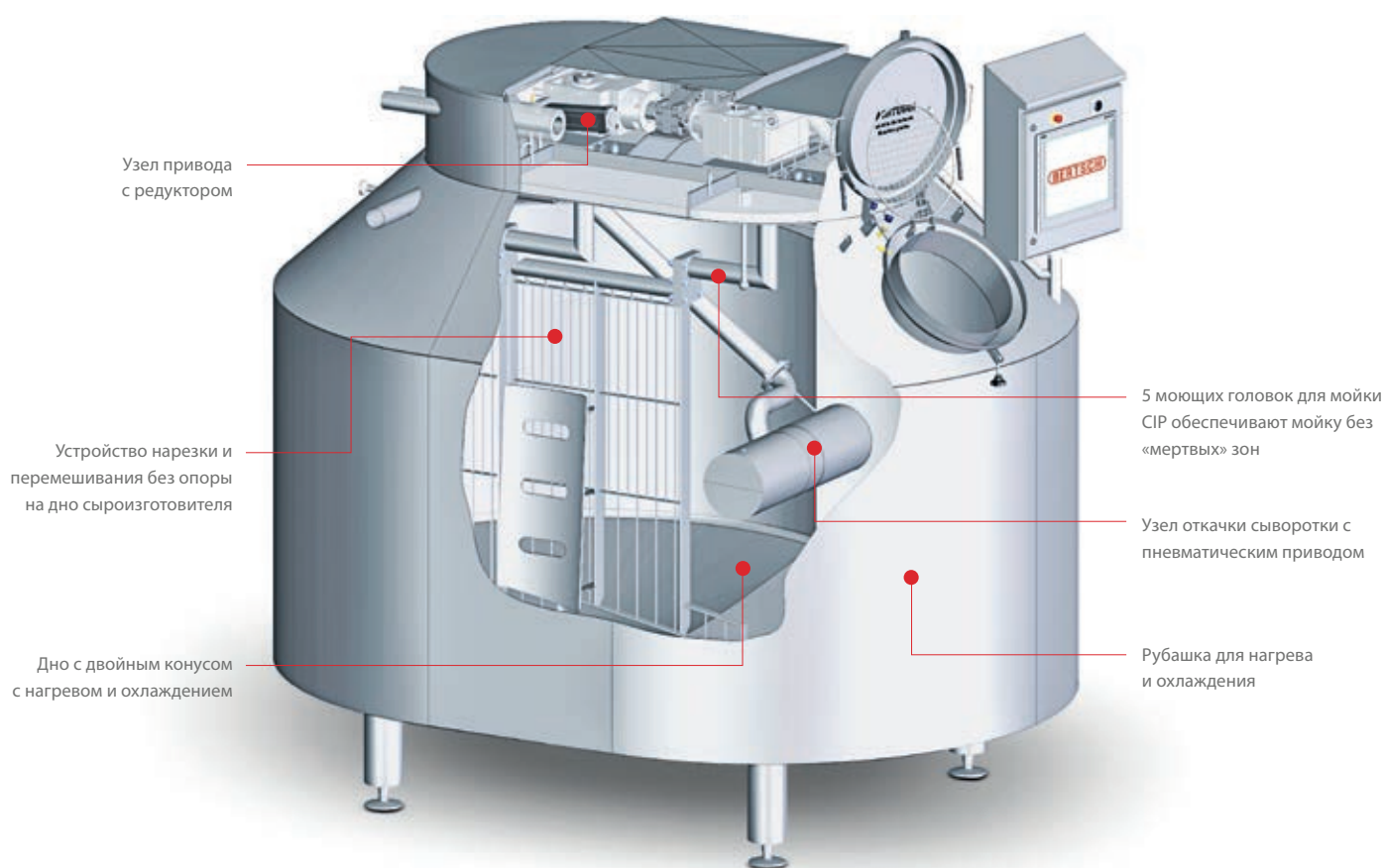
» Оптимизированное управление процессом

- » Управление рецептами обеспечивает автоматическое протекание процесса
- » Удаленная диагностика и контроль («телесервис»)
- » Анализ сгустка / автоматическое определение момента начала нарезки (опционально)



»Максимальная универсальность при производстве различных сортов сыра«

Универсальный сыроизготовитель BERTSCH - это незаменимый многофункциональный инструмент при производстве всевозможных сортов и видов сыра. Независимо от того, производство каких видов сыра Вы планируете - твердых или мягких - его надежная и проверенная временем конструкция и технические возможности всегда гарантируют Вам оптимальные результаты.



» Размеры и объем сыроизготовителей

Тип	DK500N для испытаний	DK1000N для испытаний	DK200GN	DK400GN	DK600GN	DK800GN	DK1000GN	DK1200GN	DK1500GN	DK2000GN	DK2500GN
Объем (л)	500	1.000	2.000	4.000	6.000	8.000	10.000	12.000	15.000	20.000	25.000
Длина (мм)	1.355	1.630	2.256	2.670	2.880	3.260	3.820	3.820	4.445	4.950	5.320
Ширина (мм)	1.030	1.260	1.646	2.020	2.180	2.430	2.880	2.880	3.370	3.750	4.020
Высота (мм)	1.950	2.000	2.950	2.750	2.950	3.045	3.340	3.500	3.650	3.760	3.900

»Проверенное и зарекомендовавшее себя во всем мире сыродельное оборудование«

Для того чтобы каждая линия производства сыра либо все производство целиком точно соответствовало потребностям и запросам рынка, все оборудование изготавливается с учетом индивидуальных особенностей и требований. Это создает основу для производства самых качественных продуктов. Опытные сыроделы полностью доверяют комплексному подходу BERTSCH-foodtec при разработке оборудования и технологии, определении концепции как отдельных линий, так и всего производства, а также при разработке решений по автоматизации. Спектр наших услуг включает в себя кроме того организацию и проведение обучения, а также оказание предварительных консультаций по возможности реализации проектов.

» Приемка и подготовка молока

- » Приемка молока, деаэрация, учет количества
- » Нагрев, охлаждение, фильтрация, нормализация
- » Магистраль и клапаны в санитарном исполнении
- » Емкости для хранения и процессинга

» Продукты

- » Твердые / полутвердые сыры
- » Моцарелла и мягкие сыры
- » Творожный сыр, зерненный творог
- » Специальные продукты из овечьего и козьего молока

» Производственные линии

- » Сыроизготовители из нержавеющей стали / меди
- » Системы формирования и прессования
- » Оборудование посолки сыра / для обработки сыворок

» Инновационный инжиниринг

- » Разработка оборудования в системах CAD
- » Индивидуальные концепции управления
- » Технологическая поддержка
- » Выверенные и продуманные решения



»Системы прессования по индивидуальному заказу обеспечат Вам конкурентные преимущества«

Для достижения самого высокого качества, а также конкурентных и рыночных преимуществ точные системы прессования имеют решающее значение. BERTSCHfoodtec предлагает оптимальные решения как для крупных, так и для малых производств. Мы предлагаем системы прессования с различной степенью автоматизации, от прессов с ручным управлением до полностью автоматически функционирующих систем прессования. Данные концепции отличает высокая эффективность, экономичность и бережная работа с продуктом.

» BERTSCHfoodtec предлагает индивидуальные решения для следующих производственных участков

- » Системы прессования с автоматической выгрузкой сыра
- » Пресса с наполнением зерна с ручной выгрузкой сыра
- » Системы прессования для непосредственного наполнения зерна в формы либо формования пластом
- » Системы прессования для сыров типа Грюйер, Эмменталь, Горный сыр и прочих твердых и полутвердых видов сыров



»Больше преимуществ благодаря полностью автоматической системе загрузки и разгрузки контейнеров для посолки сыра«

С целью оптимальной организации технологического процесса при минимально необходимой площади для установки оборудования мы конструируем станции загрузки/разгрузки сыра, максимально учитывая технические и пространственные особенности помещений Заказчика. Сыр выгружается из пресса непосредственно на транспортер и далее перемещается к станции автоматической загрузки. Подающий транспортер опционально может быть оснащен весами или устройством маркировки сырных головок.

» Прочная конструкция

- » Исполнение из высококачественной нержавеющей стали AISI 316 L
- » Высококачественные комплектующие
- » Простая и надежная конструкция, низкие эксплуатационные затраты
- » Максимальная производительность в любое время

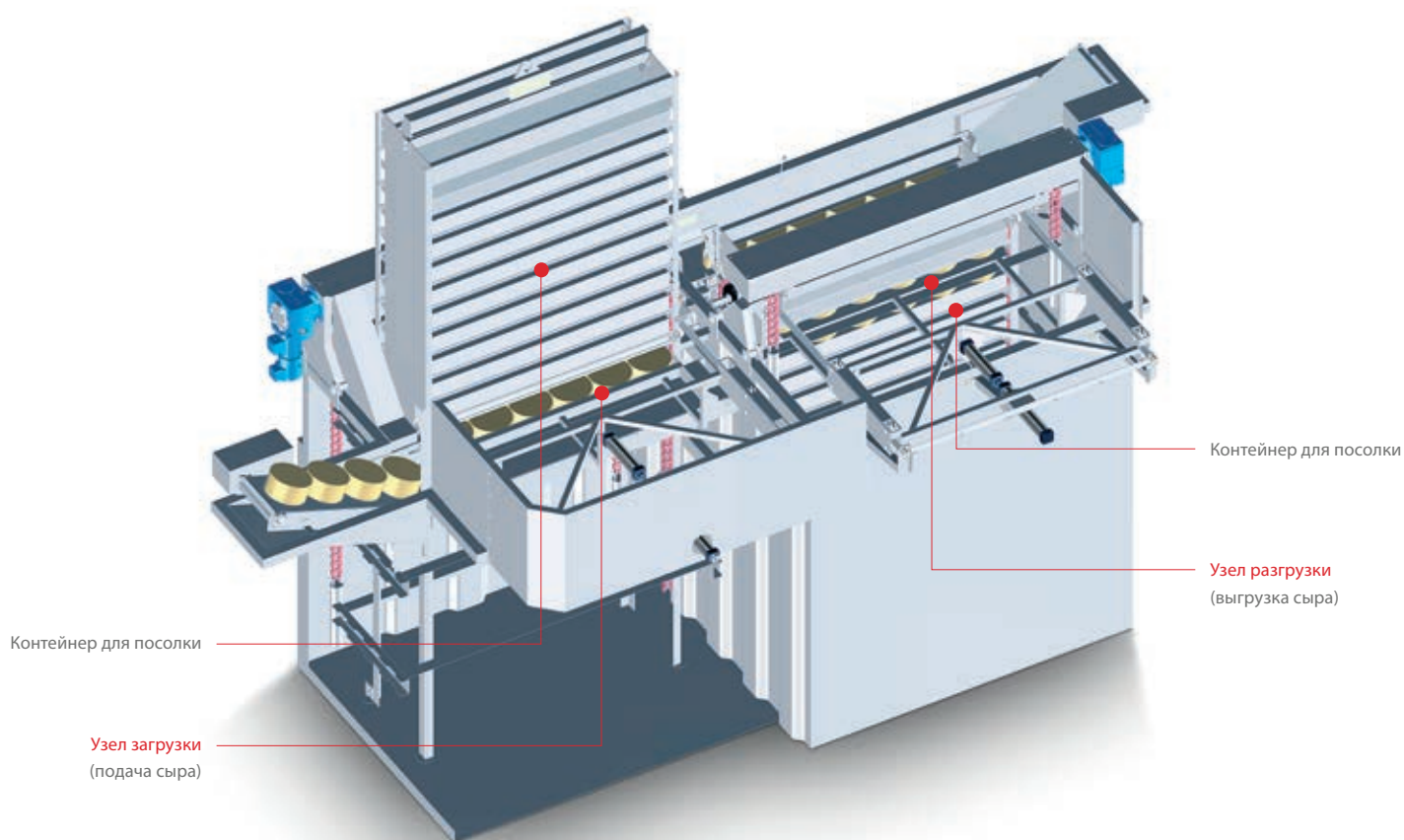
» Неизменное и постоянное качество

- » Равномерно бережная обработка сыра
- » Автоматическое управление
- » Возможность удаленного доступа и управления
- » Минимальное количество обслуживающего персонала



»Высокая эффективность благодаря использованию умной техники«

После выгрузки из пресса свежие отпрессованные сырные головки подаются по транспортеру в соляной бассейн. Далее транспортер частично погружается в рассол и максимально бережно перемещает сыр при помощи специального заталкивающего загрузочного устройства на полки соляного контейнера. После заполнения одной полки контейнер перемещается вниз для загрузки следующей свободной полки. По завершении загрузки кран-балка перемещает заполненные контейнеры на их места в соляном бассейне. Процесс выгрузки осуществляется по аналогичному принципу. Все части и узлы устройства, контактирующие с рассолом, изготовлены из устойчивой к коррозии хромоникелевой стали AISI 316L. По желанию Заказчика возможна поставка кран-балки с подкрановыми путями в исполнении из хромоникелевой стали.



» BERTSCHfoodtec – дополнительное оборудование для соляных бассейнов

- » Соляные бассейны из нержавеющей стали
- » Станции растворения соли
- » Системы охлаждения рассола
- » Буферные емкости для рассола
- » Установки фильтрации для очистки рассола
- » Различные контейнеры и стеллажи для посолки

»Поставщик комплексных решений для малых производств«

Успешные производства ориентированы на выпуск высококачественных премиальных продуктов, поскольку только такие продукты могут обеспечить себе место на рынке. Поэтому наши клиенты полностью доверяют технологическим решениям компании BERTSCHfoodtec. В точном соответствии с потребностями клиента мы разрабатываем индивидуальные производственные концепции. Выверенное технологическое оборудование в комбинации с профессиональным знанием и «ноухау» наших клиентов обеспечивают решающие преимущества при производстве высококачественных продуктов.

» Спектр услуг

- » Оказание консультаций и разработка концепции
- » Планирование процесса производства, разработка технологии и плана размещения оборудования
- » Самые современные комплектующие
- » Индивидуальные решения по автоматизации производства
- » Работы по монтажу и пуск в эксплуатацию, профильными специалистами
- » Техническая поддержка в экстренных аварийных ситуациях, сервис и запасные части
- » опциональная возможность удаленного обслуживания посредством Ethernet

» Технологические решения для производства

- » Твердых и полутвердых сортов сыра
- » Пастеризованного молока и молочных напитков
- » Творога, йогурта и кисломолочных продуктов
- » Сыра Моцарелла, сливок и масла
- » и прочих деликатесов



»Решения, нацеленные на производство премиальных продуктов«

Как поставщик комплексного оборудования и производственных линий в нашей программе поставок мы предусматриваем все компоненты и комплектующие, необходимые для разработки соответствующих решений согласно индивидуальным требованиям клиента. Для малых производств данный аспект является определяющим критерием, обеспечивающим эффективность производства.



»Оборудование для молочных производств, идеально подобранное под Ваши потребности«

BERTSCHfoodtec разрабатывает технические решения, оптимально соответствующие производственным и экономическим требованиям и особенностям Заказчика. При этом не имеет значения, идет ли речь об отдельных производственных линиях или о целых производствах. Таким образом мы обеспечиваем нашим клиентам максимальную производственную эффективность при высокой степени экономичности. Для производства вкуснейших молочных продуктов самого высокого качества.

» Технические решения

- » Приемка молока, деаэрация, учет кол-ва
- » Пастеризация, нагрев, охлаждение
- » Сепарирование, очистка, гомогенизация
- » Фильтрационные установки (UO / NF / UF / MF)
- » Автоматические системы нормализации молока
- » Магистральные и клапаны в санитарном исполнении
- » Емкости для хранения и процессинга
- » Установки смешивания

» Produkte

- » Питьевое молоко / ESL / UHT
- » Молочные напитки / с добавками
- » Йогурт / питьевой йогурт
- » Сливки
- » Масло
- » Творог
- » Десертные продукты
- » Кисломолочные продукты

» Автоматизация

- » Индивидуальные системы управления
- » Ясная и понятная визуализация
- » Протоколирование технологических шагов
- » Интеграция в системы более высокого уровня
- » удаленное обслуживание через Ethernet

» Экономичность

- » Самая современная техника
- » Бережная обработка продукта
- » Концепции оборудования, учитывающие индивидуальные особенности
- » Энергоэффективные, надежные системы с высоким сроком службы



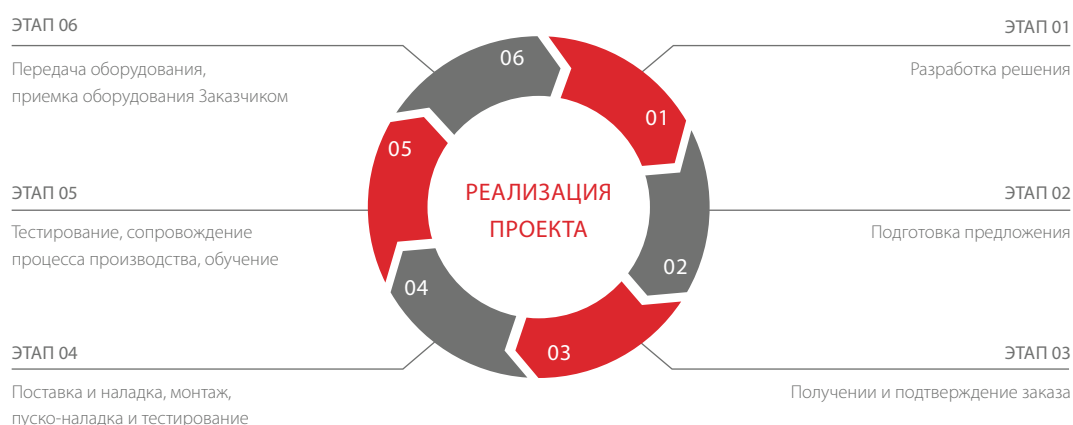
»Обеспечьте себе **решающие конкурентные преимущества** вместе с BERTSCHfoodtec«

Только самое современное, оптимизированное и высокоточное оборудование способно в полной мере раскрыть свой потенциал при производстве качественных молочных продуктов. Предлагая решения, максимально учитывающие Ваши индивидуальные требования и особенности, мы помогаем Вам обеспечить и закрепить Ваши решающие конкурентные преимущества при бережном и экономически выгодном производстве продуктов. Наш компетентный и опытный персонал обеспечит Вам высокую эксплуатационную готовность оборудования в кратчайшие сроки.



» От замысла к реализации – 6 шагов до передачи оборудования

Компетентное планирование является основой дальнейшей успешной реализации проекта. Опираясь на наш многолетний опыт и ноу-хау, мы оказываем постоянную поддержку нашим клиентам на всех этапах реализации проекта, до передачи оборудования с эксплуатацией.



»Чистота, заслуживающая доверие – установки централизованной мойки CIP«

При эксплуатации современного производственного оборудования с его сложной системой трубопроводов самые высокие требования предъявляются к системе централизованной мойки CIP (Cleaning in Place). Мы - компания BERTSCHfoodtec – разрабатываем и изготавливаем отвечающие Вашим потребностям установки централизованной мойки для любой сферы применения, которые позволяют снизить финансовые издержки, а также сэкономить время и энергозатраты в процессе эксплуатации – вне зависимости от степени сложности оборудования. С BERTSCHfoodtec Вы всегда можете рассчитывать на оборудование, которое соответствует самому современному техническому уровню.

» Высококачественные комплектующие

- » Конструкция из хромоникелевой стали
- » Высококачественные комплектующие
- » Проверенные надежные клапанные системы
- » Автоматическое поддержание концентрации моющих
- » Нагрев моющего раствора с использованием трубчатого теплообменника
- » Цилиндрическое или кубическое исполнение емкостей в зависимости от потребностей клиента
- » Самые современные контрольно-измерительные приборы
- » Проверенные и зарекомендовавшие себя во всем мире концепции оборудования

» Автоматизация по индивидуальному заказу

- » Свободно программируемое управление на базе Siemens SPS
- » Понятная и простая визуализация
- » Обзор всего технологического процесса
- » Постоянный контроль параметров мойки
- » Контроль подачи и возврата мойки CIP
- » Протоколирование и возможность обратного отслеживания
- » Опциональная возможность удаленного обслуживания посредством Ethernet
- » Возможность интеграции в управление верхнего уровня



»Для любого типа оборудования и любой ситуации – подходящий режим мойки«

Станции централизованной мойки компании BERTSCHfoodtec всегда проектируются с учетом всех особенностей Вашей производственной линии. Принцип мойки на всех типах оборудования идентичен, в его основе лежит циркуляция воды и моющих сред. За управление процессом отвечает программируемый контроллер SPS. Опираясь на показания самых современных контрольно-измерительных приборов, он отслеживает все параметры процесса мойки.

Любые отклонения немедленно распознаются и корректируются. Перед подачей моющих в контур мойки происходит их нагрев посредством трубчатого теплообменника. После мойки происходит их сбор и обработка (очистка/наведение концентрации), так же, как и сбор воды, используемой при окончательном споласкивании оборудования. Такая вода используется повторно при последующей мойке для фазы предварительного споласкивания. На выбор возможно проведение дополнительной дезинфекции вымытого оборудования.



УПРАВЛЕНИЕ И АВТОМАТИЗАЦИЯ

Любое оборудование хорошо лишь настолько, насколько эффективно и корректно происходит взаимодействие их отдельных компонентов. Именно поэтому BERTSCHfoodtec, являясь поставщиком комплексных решений, предлагает весь спектр услуг от планирования и разработки ПО до монтажа и оказания сервисных услуг по обслуживанию сложных систем управления на базе S7, систем управления производственным процессом WinCC или PCS 7 в послегарантийный период. Всегда в полном соответствии с индивидуальными потребностями и особенностями клиентов. Это позволяет добиться максимально эффективных результатов мойки, гарантируя экономичность и эксплуатационную готовность оборудования.

»Наш монтаж и сервис обеспечат Вам максимальную эксплуатационную готовность оборудования«

Хороший сервис всегда проявляется в тот момент, когда он действительно необходим. В компании BERTSCHfoodtec мы делаем все возможное для оптимальной эксплуатации и максимальной эксплуатационной готовности Вашего оборудования. Пользуясь услугами сервиса BERTSCHfoodtec, Вы инвестируете средства в эффективность Вашего собственного производства, исключая простои и связанные с этим непредвиденные расходы. Мы с радостью подготовим для Вас на оказание сервисных услуг с учетом Ваших потребностей.

» Монтаж

- » Собственный опытный персонал
- » Большое количество специалистов по монтажу
- » Локально размещенные монтажные бригады
- » Постоянный процесс обучения и повышения квалификации
- » Персонал с опытом работы во многих странах мира

» Сервис

- » Профилактическое техническое обслуживание по графику
- » Контроль всего оборудования
- » Проведение технического обслуживания по необходимости
- » Индивидуально согласованный план-график производства работ
- » Специалисты по сервису с обширными знаниями об оборудовании



»Наша программа комплексного сервиса, когда это необходимо«

Оборудование BERTSCHfoodtec благодаря солидности и прочности его конструкции по праву считается одним из самых надежных на рынке. Тем не менее, в случае необходимости наши сервисные специалисты в любой момент оперативно окажут Вам поддержку на месте. Локальное размещение наших сервисных бригад позволяет нам принимать решения и действовать максимально быстро. Кроме этого, мы гарантируем быструю доставку запасных частей во все страны мира. Круглосуточная служба поддержки BERTSCHfoodtec доступна для Вас в любое время. Наши сервисные специалисты обеспечат Вам высокую эксплуатационную готовность оборудования, а в случае аварийной ситуации – гарантируют минимально возможное время его простоя.



» BERTSCHfoodtec – Ваш партнер по монтажу и сервису

- » Проведение сервиса во всех странах мира
- » Срочная доставка запасных частей
- » Круглосуточная линия поддержки
- » Контроль и проверка пастеризационных установок
- » Немедленное оказание помощи в экстренных аварийных ситуациях
- » Техническое обслуживание клапанов в соответствии с HACCP

Контакты

BERTSCHgroup EC

Bertsch Holding GmbH
T +43 5552 61 35-0
F +43 5552 61 35-70
Herrengasse 23
6700 Bludenz | Austria
bertschgroup@bertsch.at

BERTSCHenergy

Bertsch Energy GmbH & Co KG
T +43 5552 61 35-0
F +43 5552 663 59
Herrengasse 23
6700 Bludenz | Austria
bertschenergy@bertsch.at

Bertsch Energy Deutschland GmbH
T +49 6221 73901-0
F +49 6221 73901-66
Tullastrasse 20
69126 Heidelberg | Germany
bertschenergy@bertsch.de

Bertsch Polska SP. z o.o.
T +48 12 341 43 66
F +48 12 341 43 66
ul. J. Conrada 11
31-357 Krakau | Poland
bertschpolska@bertsch.pl

Bertsch Schweiz AG
T +41 71 855 23 52
F +41 71 855 23 53
Business Center
Flughafenstrasse 11
9423 Altenrhein | Switzerland
bertschschweiz@bertsch.ch

BERTSCHfoodtec

Bertsch Foodtec GmbH
T +43 5552 61 35-0
F +43 5552 61 35-73
Herrengasse 23
6700 Bludenz | Austria
bertschfoodtec@bertsch.at

Bertsch Foodtec Linz
Werk Oberösterreich
T +43 7221 73448-0
F +43 7221 73623
Am Kirchenholz 4
4063 Hörsching | Austria
bertschfoodtec.linz@bertsch.at

Bertsch Foodtec Italien
T +39 339 262 22 41
F +43 5552 61 35-73
Via Divisione Acqui, 4
41012 Carpi (Modena) | Italy
bertschfoodtec@bertsch.it

BERTSCHlaska

Bertsch-Laska Produktions-
und Handels-GmbH
T +43 1 795 74-0
F +43 1 798 56 22
Baumgasse 68
1030 Wien | Austria
bertschlaska@bertsch.at

Bertsch Laska Vilnius
T +370 523 756 55
F +370 523 756 54
Verkių g. 34
08221 Vilnius | Lithuania
bertschlaska@bertsch.lt

BERTSCHgroup CHF

Bertsch Laska Москва
T +7 495 695 12 50
F +7 495 695 12 71
Пер.Коробейников 22, ул. 3
119034 Москва | Россия
bertsch.moskau@bertsch-laska.ru

Bertsch Laska Краснодар
ул.Краноармейская/
Кузнечная 116 / 2
350015 Краснодар | Россия
bertsch.krasnodar@bertsch-laska.ru

Bertsch Laska Минск
T +375 17 202 46 92
F +375 17 202 46 93
Проспект Победителей, 89 / 3 - 8Б
220020 Минск | Республика Беларусь
bertschlaska@bertsch.by

Bertsch Energy Минск
T +375 17 369 54 13
F +375 17 202 46 93
Проспект Победителей, 89 / 3 - 8С
220020 Минск | Республика Беларусь
bertschenergy@bertsch.by

Берч-Итернешнл ООО
T +375 17 202 46 93
F +375 17 202 46 93
Проспект Победителей, 89 / 3 - 8D
220020 Минск | Республика Беларусь
bertschinternational@bertsch.by

Bertsch Laska Киев
Вул.Вікентія Хвойкі 18/14
04080 Киев | Украина
bertschlaska@bertsch.ua

www.bertsch.at



BERTSCH

TRADITION, QUALITY, KNOW-HOW. SINCE 1925