

Название проекта

Организация клеточного разведения соболей (соболеводства) в Республике Саха (Якутия)

Дополнительная информация

Проект разработан и направлен на решение задач Отраслевой целевой программы «Развитие соболеводства в Российской Федерации в 2011–2013 гг. и на период до 2021 г.», а также в рамках решения возникших проблем и задач отечественного звероводства. Обоснованием проекта являются, преимущественные факторы природно-климатических условий Якутии для организации звероводства, которые являются оптимальным условием для воспроизводства поголовья пушных зверьков и способствуют производству меха с высокими товарными качествами, конкурентоспособную на отечественном и мировом рынках.

Содержание презентации

- Проблема
- Предлагаемая технология решения проблемы
- Продукт проекта
- Оценка рынка
- План коммерциализации
- Основные экономические показатели *(первый этап развития проекта)*
- Основные экономические показатели *(второй этап развития проекта)*
- Команда проекта
- Контактная информация
- Фотографии и видео

Проблема

В настоящее время длинноволосая пушнина, иначе говоря шкурки **лисиц** и **песцов** не в моде, не имеют достаточного спроса на рынке. На рынке сейчас имеют большой спрос шкурки **соболя** и **норки**.

Разведение **соболя** в Якутии до настоящего времени не было возможным. Зверьки при круглогодичном содержании в клетках с неприспособленным домиком для климатических условий севера не выдерживали зимой длительных низких температур окружающего воздуха и замерзали, а летом погибали от перегрева организма.

Острота вышеизложенных проблем усугубляется недостатком комплексных научных разработок с системным подходом, что сдерживает инновационный процесс развития соболеводства и норководства, в северных регионах страны, где природно-климатические условия являются основным аргументом получения высококачественного меха.

Предлагаемая технология

Разведение соболя в экстремальных климатических условиях Якутии с использованием утепленных домиков особенной конструкции

Существующие домики для содержания норок и соболей (проект №802) рассчитаны для содержания зверьков при низких температурах окружающего воздуха до (-30) градусов, что не соответствует экстремальным климатическим условиям Якутии.

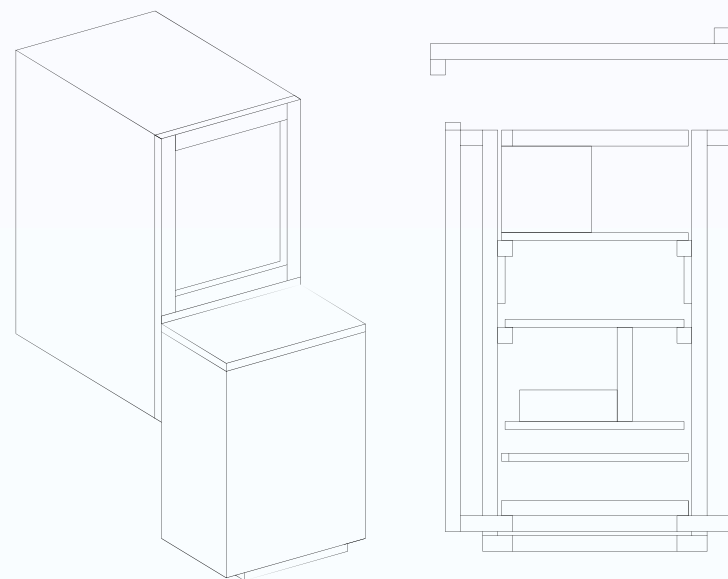
Изобретённое устройство (утеплённый домик) подвешиваемый с наружной стороны клетки для содержания **норок и соболей**, открывает широкие возможности для производства самого ценного меха на Севере России шкурок норки и соболя. Патент на изобретение **RU 2564568 C2** (Патентообладатель Кычкин П.Г.).



Утепленный домик с гнездовой камерой на третьем нижнем ярусе является надёжным укрытием для соболей и норок зимой - во время низких температур до (- 60) градусов и летом - до (+35) градусов окружающего воздуха.



Особенности изобретённого домика для содержания мелких видов пушных зверей в экстремальных климатических условиях Севера



Продукт проекта



Шкурки промыслового соболя из Якутии (*это до семидесяти тысяч штук в год*) в основном выставляются на продажу в Международном пушном аукционе в г. С.- Петербург, где скупаются иностранными фирмами в первую очередь и полностью. Это подтверждает высокое качество и конкурентоспособность на мировом рынке заготавливаемой в Якутию пушнины.

Таким образом, производство шкурок клеточного соболя в Якутии имеет надежные перспективы успешной продажи во внутреннем и на международном рынках, потому что определяющие высокие товарные качества меха, такие как легкость, мягкость, пышность, шелковистость практически можно добиться только на территориях с экстремальными природно-климатическими условиями, то есть на Севере.

Оценка рынка

Объем производства клеточной пушнины в РФ упало в настоящее до 4 млн. шкурок (*это 3%-а от мирового производства*), вместо 18 млн в год в 1980-е годы.

В настоящее время второе место в мире, по производству клеточной пушнины занимает Китай, производя 15 млн. шкурок в год, которое они намерены удвоить. В таком случае, в центральных регионах России, где схожий климат с северным Китаем, будет не возможным конкурировать с ними. Таким образом, только при развитии клеточного звероводства на Севере, Российская пушнина будет конкурентоспособным на Мировом рынке.

Организация соболеводства в Якутии, на основе предлагаемой инновации, обеспечит сохранению на мировом рынке престижность Российского меха и будет надежной основой для решения более масштабной стратегической цели – созданию эффективно развивающейся отрасли звероводства на севере-востоке страны, который в будущем обеспечит промышленное производство конкурентоспособной пушнины на мировой рынок.

План коммерциализации

Организация на территории ГО «г. Якутск» в Республике Саха (Якутия) Малое инновационное предприятие (МИП) по разведению клеточного соболя.

Обоснованием реализации проекта являются преимущественные факторы природно-климатических условий в Якутии, которые способствуют производству пушнины с высокими товарными качествами, конкурентоспособную на отечественном и мировом рынках, а также:

1). РИД к(ф)х «СаНоКи», (Патент на изобретение №2564568, патентообладатель Кычкин П.Г.) по технологии разведения соболя и норки в условиях Севера.

2). Сертификат к(ф)х Кычкина П.Г. (СаНоКи) на резидента ГАУ «Технопарк Якутия» от 29.09.2017 г. и т.д.



Основные экономические показатели

Этапы развития проекта:

1 этап: 2020 — 2024 гг.

Сумма капиталовложений:

2020 г.: 14352,5 тыс. руб.

Точка безубыточности: 1923 г.

К 2024 г. - Уровень рентабельности составит – (+52,5%)

2 этап: 2025 — 2029 гг.

Сумма капиталовложений:

2025 г.: 22351,4 тыс. руб.

К 2029 году при валовой продукции 65997,0 млн. руб.

Уровень рентабельности составит – (+63,0%)

Команда проекта

- **Кычкин Петр Григорьевич** – основатель, автор проекта, глава к(ф)х «СаНоКи». Охотовед-зверовод, зооинженер, финансовый менеджмент.
- **Сафронов Валерий Михайлович** – научный руководитель проекта, д.б.н., главный научный сотрудник ИБПК СО РАН. г. Якутск.
- **Макарова Мария Петровна** – помощник.

Контактная информация

Кычкин Петр Григорьевич –

глава к(ф)х «СаНоКи»

Контактный тел.: +7(914) 271-93-15

E-mail: kp1949@mail.ru

Будни к(ф)х Кычкин П.Г. (СаНоКи)



Кычкин П.Г. (глава к(ф)х «СаНоКи»)
и Черкашина А.Г. (консультант, д.с.-х.н. ЯГСХА)

Опытная соболиная мини-ферма зимой



Температура (-50° C)

Опытная соболиная мини-ферма летом



Температура (+39⁰ C)

Видеозаписи



Опытная (соболиная) мини-ферма.
г. Якутск». 29.09.2013 г.



Норка с помётом и соболь на Республикан-
ской выставке “SAKHA INNOVATION - 2015 г.”
г. Якутск.

Участие проекта в Российских конкурсах

The screenshot shows the user profile page on the Business Platform. The user is Petr Grigorievich Kychkin, with ID 89142719315 and email kp1949@mail.ru. The page displays a list of projects under the heading "Мои проекты". The first project is "Организация клеточного разведения соболей (соболеводства) в Республике Саха (Якутия)".

Project Name	Project ID	Created	Views	Placement Term	Status	Actions
Организация клеточного разведения соболей (соболеводства) в Республике Саха (Якутия)	№ 5213	12.02.2016, 19:48	1676	Бессрочный	Заказать услуги	Приоритетное размещение, Поднять проект, Смотреть все услуги

The screenshot shows an email thread with the subject "Новости". The main text of the email states: "В конкурсе 'попади на страницы журнала 'Эксперт Татарстан'' приняли участие 45 опубликованных проектов, из которых были выбраны три наиболее интересных:". Below this text, three project cards are displayed:

Project Name	Amount	Category	Location	Type
Организация клеточного разведения соболей (соболеводства)	6 000 000 руб	Сельское хозяйство	Якутск, Россия	Международный проект
Развитие производства для работы по международному контракту	98 019 000 руб	Деревообработка		Международный проект
Многофункциональный инновационный медицинский центр	150 000 000 руб	Медицина		Международный проект

