

## КРАТКАЯ ПРЕДЫСТОРИЯ «ЛЕКС»

## ООО «ЛЕКС» СЕЙЧАС

ООО «ЛЕКС» – ВНОВЬ СОЗДАВАЕМАЯ КОМПАНИЯ НА РОССИЙСКОМ РЫНКЕ ИНЖИНИРИНГОВЫХ И ПРОИЗВОДСТВЕННЫХ КОМПАНИЙ В ОБЛАСТИ ПРОИЗВОДСТВА И РАЗРАБОТОК ЭЛЕКТРОТЕХНИЧЕСКОГО ОБОРУДОВАНИЯ.

КОМАНДА В ПРОШЛОМ:

\* РАЗРАБОТЧИКИ И МЕНЕДЖЕРЫ В УРАЛЬСКОМ РЕГИОНЕ. ОСНОВАТЕЛИ ПРОИЗВОДСТВЕННЫХ И ИНЖИНИРИНГОВЫХ КОМПАНИЙ. ВЫВЕЛИ НА РЫНОК РФ ТАКИЕ ИНОСТРАННЫЕ КОМПАНИИ КАК APS ENERGIA, BORRY, SALICRU, RECTIFIER TECHNOLOGY

- С 2008 ПО 2016 ГОД ОБЕСПЕЧИВАЛИ СТАБИЛЬНЫЙ, ЕЖЕГОДНЫЙ ПРИРОСТ ПРИБЫЛИ КОМПАНИ В РАЗМЕРЕ 23%.
- В 2024 ГОДУ КОМАНДА ГОТОВИТСЯ К РЕГИСТРАЦИИ ООО «ЛЕКС»
- ПО СОСТОЯНИЮ НА ЯНВАРЬ 2024 ГОДА. КОНСТРУКТОРАМИ КОМАНДЫ ЗАВЕРШЕНЫ РАЗРАБОТКИ ЧЕТЫРЁХ ПРОДУКТОВ (ВАЗП-МТ, ШПТ, ИБП) ДЛЯ СТАНЦИЙ, ПОДСТАНЦИЙ, АДМИНИСТРАТИВНЫХ КОМПЛЕКСОВ, БОЛЬНИЦ, ЗДАНИЙ ПЭБОВ.

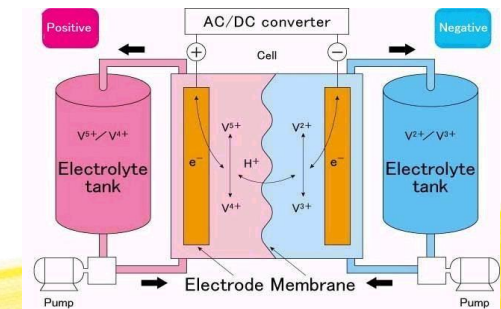
ООО «ЛЕКС» – ГОТОВИТСЯ К РЕГИСТРАЦИИ В 2024 ГОДУ.

ПРЕДСТАВЛЯЕМЫЙ ФОКУС ПРОДАЖ НА:

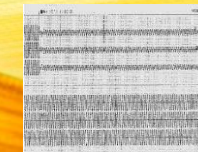
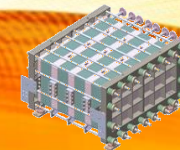
- ЗАРЯДНО-ВЫПРЯМИТЕЛЬНЫЕ УСТРОЙСТВА ДЛЯ СТАНЦИЙ И ПОДСТАНЦИЙ (ТИРИСТОРНОГО ИСПОЛНЕНИЯ)
- СИСТЕМЫ ОПЕРАТИВНОГО ПОСТОЯННОГО ТОКА ДЛЯ СТАНЦИЙ И ПОДСТАНЦИЙ
- ИСТОЧНИКИ БЕСПЕРЕБОЙНОГО ПИТАНИЯ ПРОМЫШЛЕННОГО ИСПОЛНЕНИЯ (ШИРОКИЙ СПЕКТР ПРИМЕНЕНИЯ)
- СИСТЕМЫ АВТОМАТИЗИРОВАННОГО УПРАВЛЕНИЯ ОБОРУДОВАНИЕМ И ТЕХНОЛОГИЧЕСКИМИ КОМПЛЕКСАМИ (АСУТП)

РАЗРАБОТКА НОВЫХ ПРОДУКТОВ:

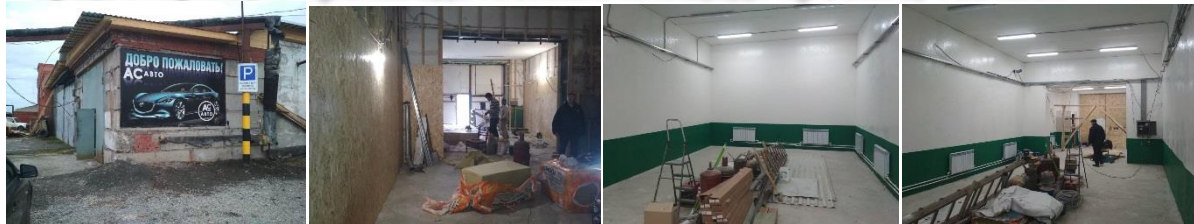
- СИСТЕМА БЕСПЕРЕБОЙНОГО ЭЛЕКТРОПИТАНИЯ И ЭЛЕКТРОСНАБЖЕНИЯ НА БАЗЕ ТОПЛИВНЫХ ЭЛЕМЕНТОВ ( ПОЗВОЛЯЕТ ПОЛУЧАТЬ ЭЛЕКТРОЭНЕРГИЮ ИЗ ПРИРОДНОГО ГАЗА –МЕТАН  $CH_4$  И ЗАПИТЫВАТЬ ЦЕЛЫЕ КОМПЛЕКСЫ И ЗДАНИЯ) – АНАЛОГОВ В РОССИИ НЕТ!
- РЕДОКС ПРОТОЧНЫЕ НАКОПИТЕЛИ ЭНЕРГИИ ВЫСОКОЙ ЁМКОСТИ. ОБЕСПЕЧИВАЮТ ХРАНЕНИЕ ЭНЕРГИИ БОЛЬШОЙ ЁМКОСТИ ДЛЯ ПИТАНИЯ КРУПНЫХ ТЕХНОЛОГИЧЕСКИХ КОМПЛЕКСОВ, РАЙОНОВ ГОРОДОВ И НЕБОЛЬШИХ ГОРОДОВ В РЕЖИМЕ ОТСУТСТВИЯ ЭЛЕКТРОЭНЕРГИИ ОСНОВНОЙ СЕТИ ЛИБО В РЕЖИМАХ ПРОВАЛОВ МОЩНОСТИ ИЛИ ВЫСОКИХ СКАЧКОВ.



## Екатеринбург 2024



## Существующие производственные площади проекта, 102 кв.м



Помещения для сборки преобразовательной техники:



Отремонтированная площадь собственных помещений позволяет начать сборку следующих видов продукции (картинки слева):

1. Источники бесперебойного питания – ИБП
2. Стабилизаторы напряжения, для экономии эл. Энергии в системе уличного освещения
3. Зарядно-выпрямительные устройства – ЗВУ
4. Щиты постоянного и переменного тока для станций и подстанций.

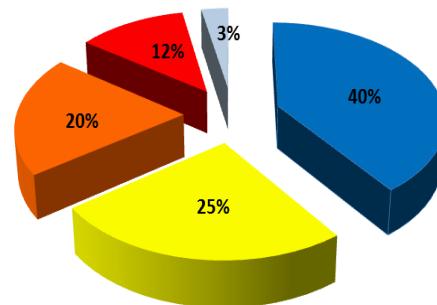
## Потребности проекта



Итого оборудования и основных средств для старта первого этапа

- 9 410 000,00 рублей - Оборудование
- 37 000 000,00 рублей - Помещение в долгосрочную аренду, с правом выкупа.
- 102 323 286,00 рублей - Сырьё (комплектующие)
- 6 500 000,00 рублей - ПО, аккредитации, сертификация
- 144 766 714,00 рублей – оборотные средства, средства разработки новых продуктов.

## Наши заказчики с которыми выстроены начальные отношения



- Нефть и газ
- Энергетика
- Металлургия
- Телеком
- Прочие отрасли



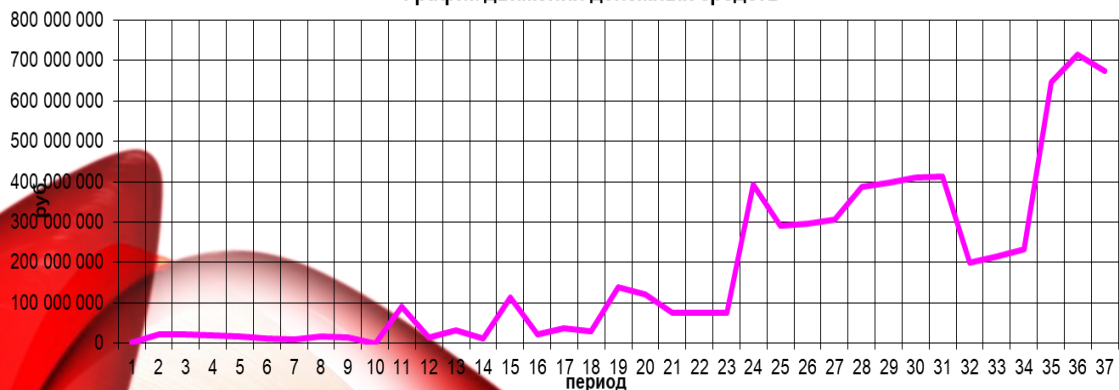
ВЕДУЩИЙ НЕЗАВИСИМЫЙ ПРОИЗВОДИТЕЛЬ ГАЗА В РОССИИ  
LEADING INDEPENDENT GAS PRODUCER IN RUSSIA



## Финансовые показатели проекта

| Наименование статьи                                 | параметр руб./мес |
|---|-------------------|
| Общая стоимость проекта                             | 309 501 070,00    |
| Собственные вложенные ресурсы                       | 9 501 070,00      |
| Привлекаемые средства                               | 300 000 000,00    |
| Объём выручки за период реализации проекта (3 года) | 3 254 430 047,00  |
| Срок окупаемости проекта                            | 33 месяцев        |
| Точка безубыточности                                | 25 месяцев        |

График движения денежных средств



## Потребности наших клиентов

- Организация гарантированного электропитания и электроснабжения на предприятиях.
- Автоматизация технологических процессов на предприятиях любого уровня с целью снижения эксплуатационных и производственных затрат.
- Обеспечение надёжного обмена информацией и обработка данных между всеми исполнительными органами организации и производственным оборудованием.

**Отсутствие простоев в работе технологического оборудования и снижение эксплуатационных затрат – главная потребность наших клиентов.**

## Предложение о финансировании

- Инвестор вкладывает инвестиционные средства в размере 300 млн. рублей в компанию. А так же, по прошествии 3 года с момента поступления инвестиционных средств, компания рассчитывает на получение кредитной линии до 1,5 млрд. рублей на исполнение крупных заказов своего профиля.
- Инвестору передаются до 40% доли компании ООО «ЛЕКС» либо иная форма возврата инвестиций, участие в прибыли компании.
- Срок окупаемости проекта 33 месяца. Однако, инвестиционные средства возвращаются инвестору в течении 5 лет с момента достижения положительного баланса компанией. Дополнительные детали, финансовые модели, и т.п. готовы представить и обсудить дополнительно.

**Екатеринбург 2024**

ОБЩЕСТВО С ОГРАНИЧЕННОЙ ОТВЕТСТВЕННОСТЬЮ ТЕХНОЛОГИЧЕСКАЯ КОРПОРАЦИЯ «ЛЕКС»

620137, Россия, Свердловская область, г. Екатеринбург